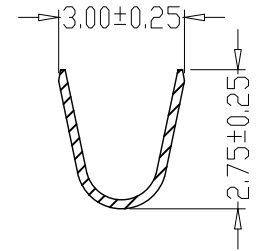
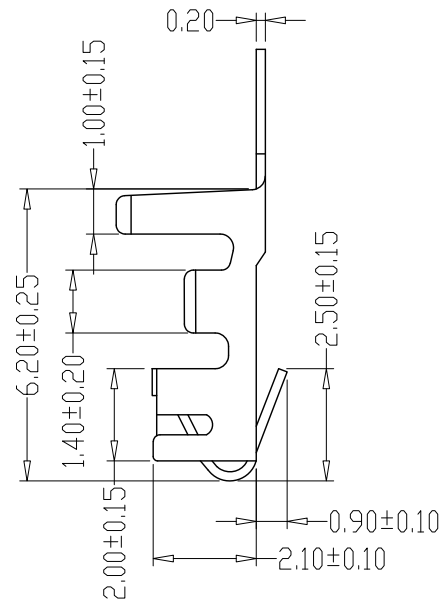
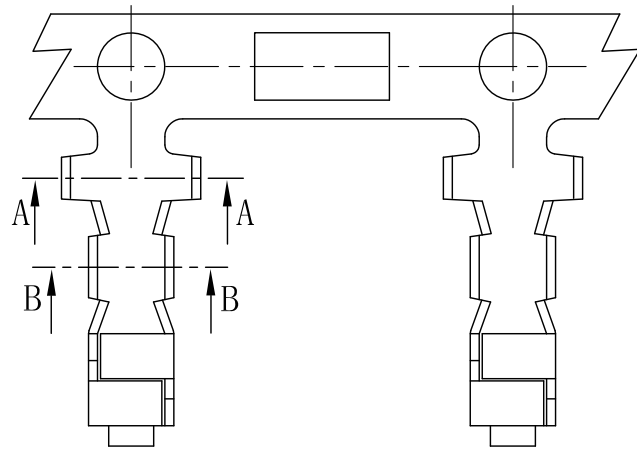
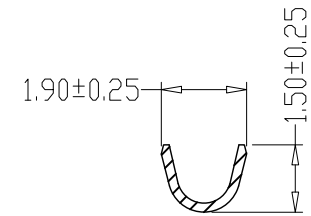


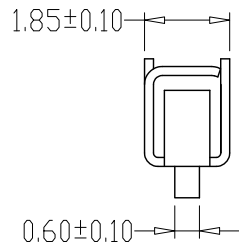
| | | | | |
|------------|------------|---------|---------------------|-------------|
| 版本 REV. | 日期 DATE | ECN NO. | 变更内容 DESCRIPTION | 制图 DRAWN |
| | | | | |



SEC:A-A



SEC:B-B

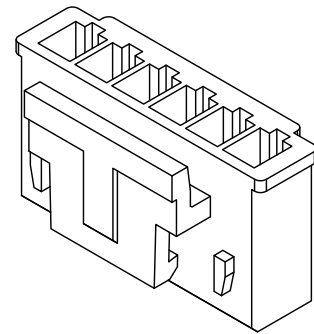


SPECIFICATIONS

- 1、Current Rating: 3A AC, DC
- 2、Voltage Rating: 250V AC, DC
- 3、Temperatuer Range: -25°C~+85°C
- 4、Contact Resistance: 20mΩ Max
- 5、Insulation Resistance: 1000MΩ Min
- 6、Withstanding Voltang: 1000V AC/minute
- 7、Material:Phosphoric bronze Tin-plated
- 8、Applicable Wire Sizes:AWG#22~28#

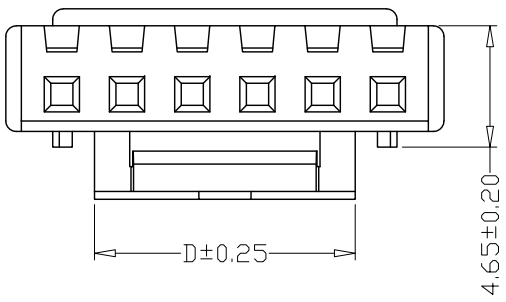
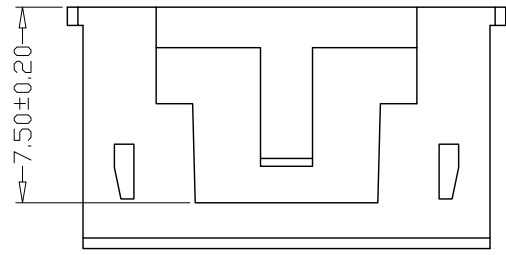
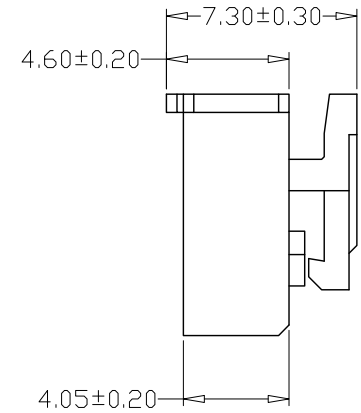
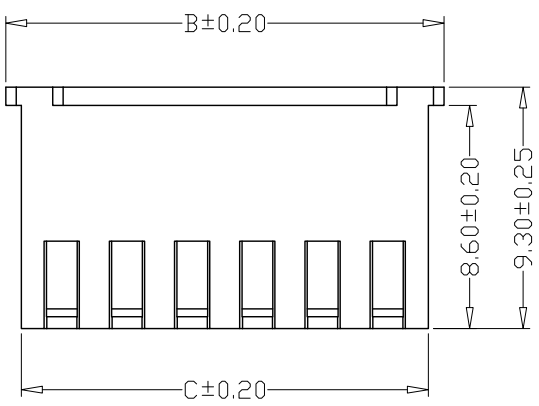
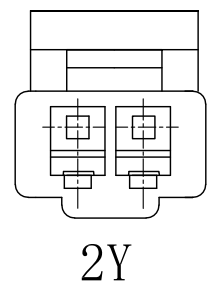
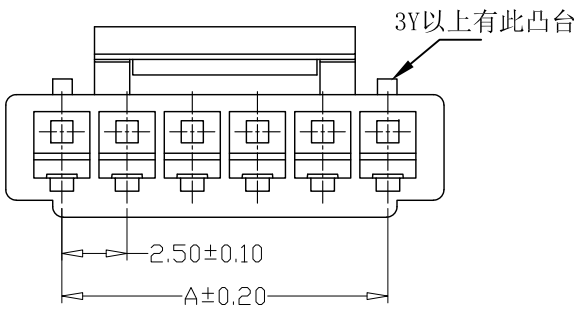
| | | | | | | | |
|------------------|------------|----------------|-------------------|---|------------|-------------|-----|
| GENEAL TOLERANCE | | 制图 Mapping | 张迎春 2022、09、15 | 料号 PART NO. | A25001-T | 版本 REV. | A |
| X.±0.25 | X.°±2° | 审核 Audit | 钱岳生 2022、09、15 | 品名 TITLE | XH(TJC3)端子 | 页次 SHEET | 1/1 |
| .X±0.25 | .X°±1° | 核准 Approved | 张名 2022、09、16 | 客户料号 CUTM. NO. | | | |
| .XX±0.15 | .XX°±0.5° | 单位 Units | mm | 比例 SCALE | | | |
| .XXX±0.10 | .XXX°±0.5° | | | 乐清市宏一电子有限公司 YueQing HongYi Electronics Co., Ltd | | | |

| | | | | |
|------------|------------|---------|---------------------|-------------|
| 版本 REV. | 日期 DATE | ECN NO. | 变更内容 DESCRIPTION | 制图 DRAWN |
| | | | | |



SPECIFICATIONS

- 1、Current Rating: 3A AC, DC
- 2、Voltage Rating: 250V AC, DC
- 3、Temperatuer Range: -25°C~+85°C
- 4、Contact Resistance: 20mΩ Max
- 5、Insulation Resistance: 1000MΩ Min
- 6、Withstanding Voltang: 1000 AC/minute
- 7、Material: PA66, UL94V-0



| PIN | 尺寸 (mm) | | | |
|------|---------|-------|-------|-------|
| | A | B | C | D |
| -02Y | 2.50 | 6.80 | 5.60 | 5.00 |
| -03Y | 5.00 | 9.30 | 8.10 | 5.00 |
| -04Y | 7.50 | 11.80 | 10.60 | 5.00 |
| -05Y | 10.00 | 14.30 | 13.10 | 7.50 |
| -06Y | 12.50 | 16.80 | 15.60 | 10.00 |
| -07Y | 15.00 | 19.30 | 18.10 | 12.50 |
| -08Y | 17.50 | 21.80 | 20.60 | 15.00 |
| -09Y | 20.00 | 24.30 | 23.10 | 17.50 |
| -10Y | 22.50 | 26.80 | 25.60 | 20.00 |
| -11Y | 25.00 | 29.30 | 28.10 | 20.00 |
| -12Y | 27.50 | 31.80 | 30.60 | 22.50 |
| -13Y | 30.00 | 34.30 | 33.10 | 25.00 |
| -14Y | 32.50 | 36.80 | 35.60 | 27.50 |
| -15Y | 35.00 | 39.30 | 38.10 | 27.50 |
| -16Y | 37.50 | 41.80 | 40.60 | 30.00 |
| -17Y | 40.00 | 44.30 | 43.10 | 32.50 |
| -18Y | 42.50 | 46.80 | 45.60 | 35.00 |
| -19Y | 45.00 | 49.30 | 48.10 | 37.50 |
| -20Y | 47.50 | 51.80 | 50.60 | 40.00 |

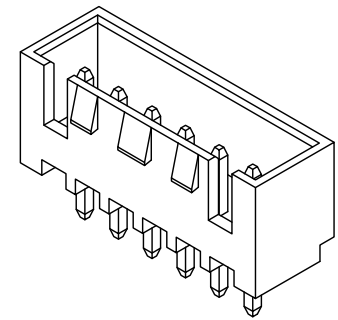
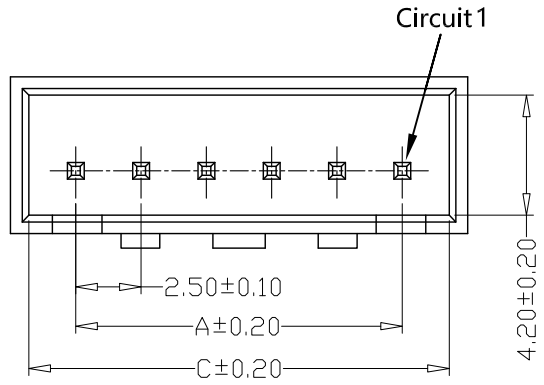
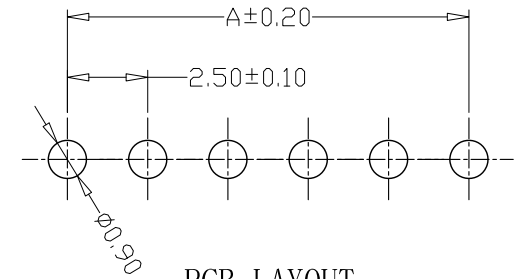
| | | | | | | | |
|------------------|-------------|----------------|-------------------|-------------------|-------------------------|-------------|-----|
| GENREL TOLERANCE | | 制图 Mapping | 张迎春 2022、09、15 | 料号 PART NO. | A25003-nY | 版本 REV. | A |
| X±0.25 | X.°±2° | 审核 Audit | 钱岳生 2022、09、15 | 品名 TITLE | HA-孔座 WAFER SMT TYPE | 页次 SHEET | 1/1 |
| .X±0.25 | .X.°±1° | 核准 Approved | 张名 2022、09、16 | 客户料号 CUTM. NO. | | | |
| .XX±0.15 | .XX.°±0.5° | 单位 Units | mm | 比例 SCALE | | | |
| .XXX±0.10 | .XXX.°±0.5° | | | | | | |

乐清市宏一电子有限公司
YueQing HongYi Electronics Co., Ltd

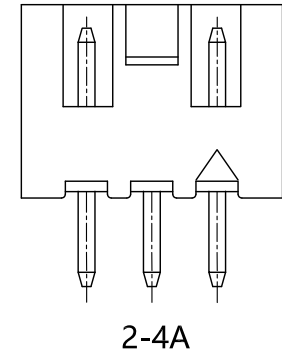
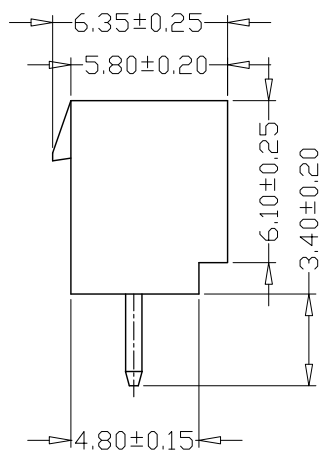
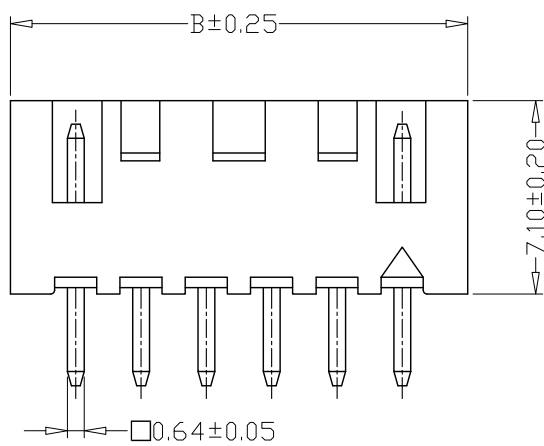
| | | | | |
|------------|------------|---------|---------------------|-------------|
| 版本 REV. | 日期 DATE | ECN NO. | 变更内容 DESCRIPTION | 制图 DRAWN |
| | | | | |

SPECIFICATIONS

- 1、Current Rating: 3A AC, DC
- 2、Voltage Rating: 250V AC, DC
- 3、Temperatuer Range: -25°C~+85°C
- 4、Contact Resistance: 20mΩ Max
- 5、Insulation Resistance: 1000MΩ Min
- 6、Withstanding Voltang: 1000V AC/minute
- 7、Material: Wafer PA66/PA46, UL94V-0
PIN Brass Tin-plated



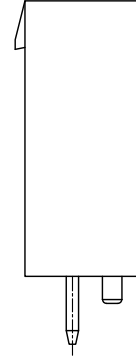
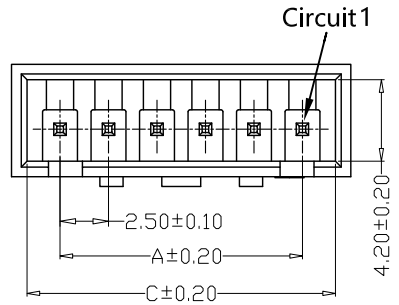
| PIN | 尺寸 (mm) | | |
|------|---------|-------|-------|
| | A | B | C |
| -02A | 2.50 | 7.50 | 6.10 |
| -03A | 5.00 | 10.00 | 8.60 |
| -04A | 7.50 | 12.50 | 11.10 |
| -05A | 10.00 | 15.00 | 13.60 |
| -06A | 12.50 | 17.50 | 16.10 |
| -07A | 15.00 | 20.00 | 18.60 |
| -08A | 17.50 | 22.50 | 21.10 |
| -09A | 20.00 | 25.00 | 23.60 |
| -10A | 22.50 | 27.50 | 26.10 |
| -11A | 25.00 | 30.00 | 28.60 |
| -12A | 27.50 | 32.50 | 31.10 |
| -13A | 30.00 | 35.00 | 33.60 |
| -14A | 32.50 | 37.50 | 36.10 |
| -15A | 35.00 | 40.00 | 38.60 |
| -16A | 37.50 | 42.50 | 41.10 |
| -17A | 40.00 | 45.00 | 43.60 |
| -18A | 42.50 | 47.50 | 46.10 |
| -19A | 45.00 | 50.00 | 48.60 |
| -20A | 47.50 | 52.50 | 51.10 |



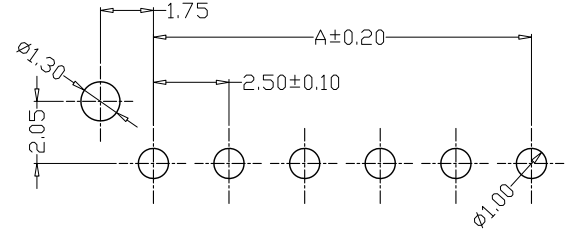
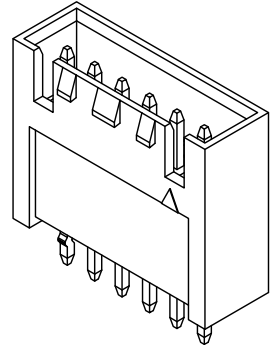
| | | | | | | | | | |
|------------------|------------|------------------|-------------------|-------------|-------------------|------------------------|--|-------------|-----|
| GENREL TOLERANCE | | 制图 Mapping | 张迎春 2022、09、15 | | 料号 PART NO. | A25003-nA | | 版本 REV. | A |
| X±0.25 | X°±2° | 审核 Audit | 钱岳生 2022、09、15 | | 品名 TITLE | HA直针 WAFER DIP TYPE | | 页次 SHEET | 1/1 |
| .X±0.25 | .X°±1° | | 核准 Approved | | 客户料号 CUTM. NO. | | | | |
| .XX±0.15 | .XX°±0.5° | 张名 2022、09、16 | | | | | | | |
| .XXX±0.10 | .XXX°±0.5° | 单位 Units | mm | 比例 SCALE | | | | | |

乐清市宏一电子有限公司
YueQing HongYi Electronics Co., Ltd

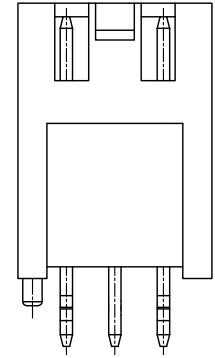
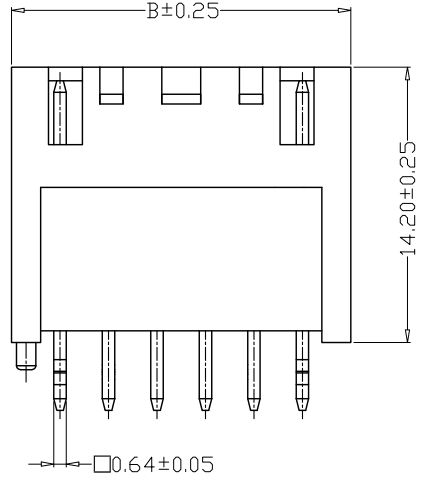
| | | | | |
|------------|------------|---------|---------------------|-------------|
| 版本 REV. | 日期 DATE | ECN NO. | 变更内容 DESCRIPTION | 制图 DRAWN |
| | | | | |



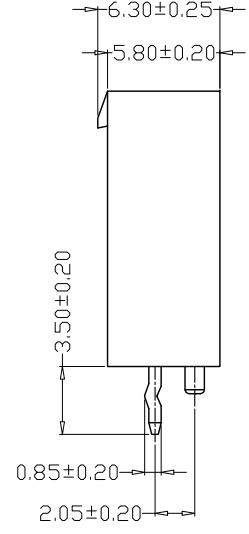
TYPE 2



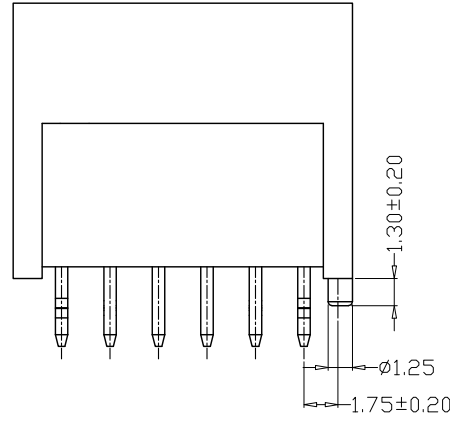
PCB LAYOUT



2-4A1



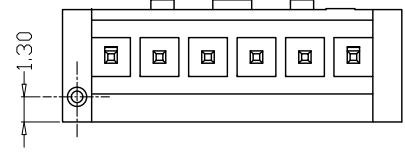
TYPE 1



| PIN | 尺寸 (mm) | | |
|-------|---------|-------|-------|
| | A | B | C |
| -02A1 | 2.50 | 7.50 | 6.10 |
| -03A1 | 5.00 | 10.00 | 8.60 |
| -04A1 | 7.50 | 12.50 | 11.10 |
| -05A1 | 10.00 | 15.00 | 13.60 |
| -06A1 | 12.50 | 17.50 | 16.10 |
| -07A1 | 15.00 | 20.00 | 18.60 |
| -08A1 | 17.50 | 22.50 | 21.10 |
| -09A1 | 20.00 | 25.00 | 23.60 |
| -10A1 | 22.50 | 27.50 | 26.10 |
| -11A1 | 25.00 | 30.00 | 28.60 |
| -12A1 | 27.50 | 32.50 | 31.10 |

SPECIFICATIONS

- Current Rating: 3A AC, DC
- Voltage Rating: 250V AC, DC
- Temperatuer Range: -25°C~+85°C
- Contact Resistance: 20mΩ Max
- Insulation Resistance: 1000MΩ Min
- Withstanding Voltang: 1000V AC/minute
- Material: Wafer PA66, UL94V-0
PIN Brass Tin-plated



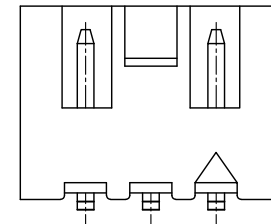
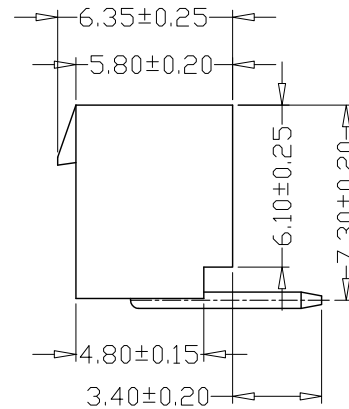
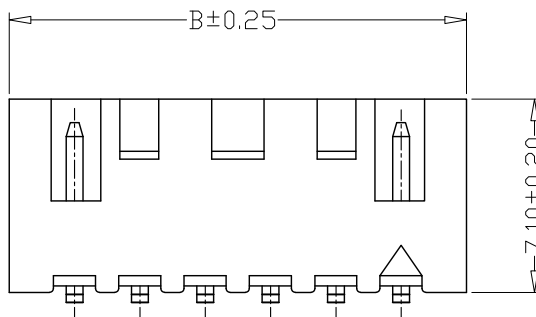
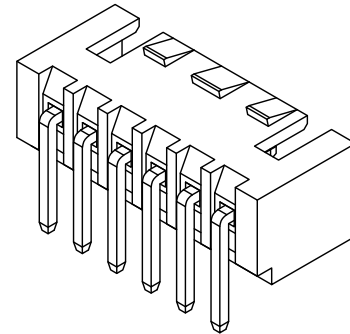
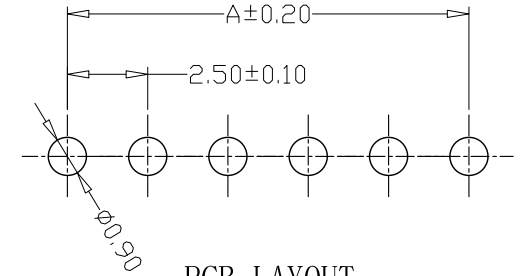
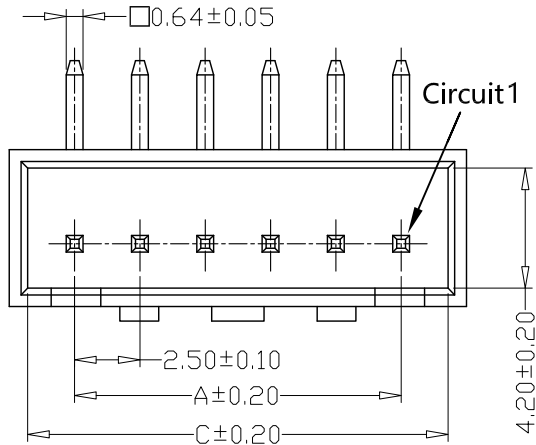
| | | | | | | | | | |
|------------------|------------|----------------|-------------------|-------------|-------------------|---------------------------------|--|-------------|-----|
| GENEAL TOLERANCE | | 制图 Mapping | 张迎春 2022、09、15 | | 料号 PART NO. | A25003-nA1 | | 版本 REV. | A |
| X.±0.25 | X.°±2° | 审核 Audit | 钱岳生 2022、09、15 | | 品名 TITLE | HAC (HA加高) 直针 WAFER DIP TYPE | | 页次 SHEET | 1/1 |
| .X±0.25 | .X°±1° | 核准 Approved | 张名 2022、09、16 | | 客户料号 CUTM. NO. | | | | |
| .XX±0.15 | .XX°±0.5° | 单位 Units | mm | 比例 SCALE | | | | | |
| .XXX±0.10 | .XXX°±0.5° | | | | | | | | |

乐清市宏一电子有限公司
Yueqing HongYi Electronics Co., Ltd

| | | | | |
|------------|------------|---------|---------------------|-------------|
| 版本 REV. | 日期 DATE | ECN NO. | 变更内容 DESCRIPTION | 制图 DRAWN |
| | | | | |

SPECIFICATIONS

- 1、Current Rating: 3A AC, DC
- 2、Voltage Rating: 250V AC, DC
- 3、Temperatuer Range: -25°C~+85°C
- 4、Contact Resistance: 20mΩ Max
- 5、Insulation Resistance: 1000MΩ Min
- 6、Withstanding Voltang: 1000V AC/minute
- 7、Material:Wafer PA66/PA46, UL94V-0
PIN Brass Tin-plated



| PIN | 尺寸 (mm) | | |
|-------|---------|-------|-------|
| | A | B | C |
| -02AW | 2.50 | 7.50 | 6.10 |
| -03AW | 5.00 | 10.00 | 8.60 |
| -04AW | 7.50 | 12.50 | 11.10 |
| -05AW | 10.00 | 15.00 | 13.60 |
| -06AW | 12.50 | 17.50 | 16.10 |
| -07AW | 15.00 | 20.00 | 18.60 |
| -08AW | 17.50 | 22.50 | 21.10 |
| -09AW | 20.00 | 25.00 | 23.60 |
| -10AW | 22.50 | 27.50 | 26.10 |
| -11AW | 25.00 | 30.00 | 28.60 |
| -12AW | 27.50 | 32.50 | 31.10 |
| -13AW | 30.00 | 35.00 | 33.60 |
| -14AW | 32.50 | 37.50 | 36.10 |
| -15AW | 35.00 | 40.00 | 38.60 |
| -16AW | 37.50 | 42.50 | 41.10 |
| -17AW | 40.00 | 45.00 | 43.60 |
| -18AW | 42.50 | 47.50 | 46.10 |
| -19AW | 45.00 | 50.00 | 48.60 |
| -20AW | 47.50 | 52.50 | 51.10 |

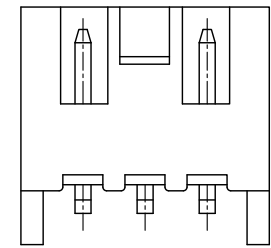
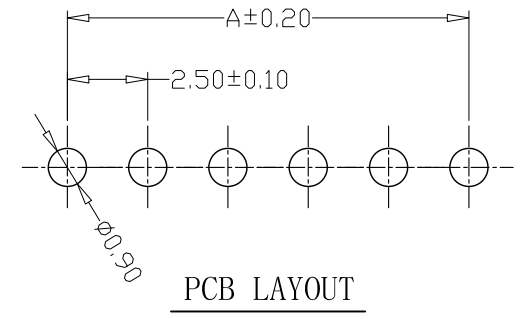
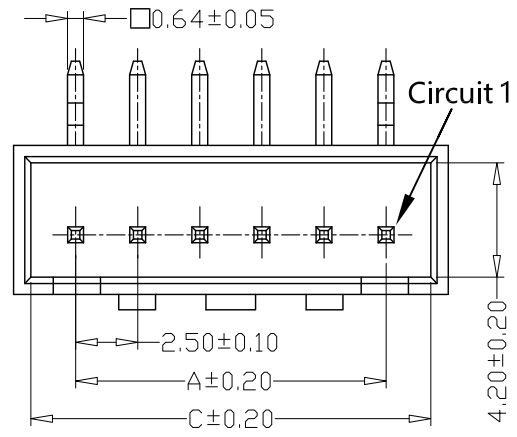
| | | | | | | | |
|------------------|--------------------------------------|----------------|-------------------|-------------------|------------------------|-------------|-----|
| GENREL TOLERANCE | | 制图 Mapping | 张迎春 2022、09、15 | 料号 PART NO. | A25003-nAW | 版本 REV. | A |
| X \pm 0.25 | X $^{\circ}$ \pm 2 $^{\circ}$ | 审核 Audit | 钱岳生 2022、09、15 | 品名 TITLE | HA弯针 WAFER DIP TYPE | 页次 SHEET | 1/1 |
| .X \pm 0.25 | .X $^{\circ}$ \pm 1 $^{\circ}$ | 核准 Approved | 张名 2022、09、16 | 客户料号 CUTM. NO. | | | |
| .XX \pm 0.15 | .XX $^{\circ}$ \pm 0.5 $^{\circ}$ | 单位 Units | mm | 比例 SCALE | | | |
| .XXX \pm 0.10 | .XXX $^{\circ}$ \pm 0.5 $^{\circ}$ | | | | | | |

乐清市宏一电子有限公司
Yueqing HongYi Electronics Co., Ltd

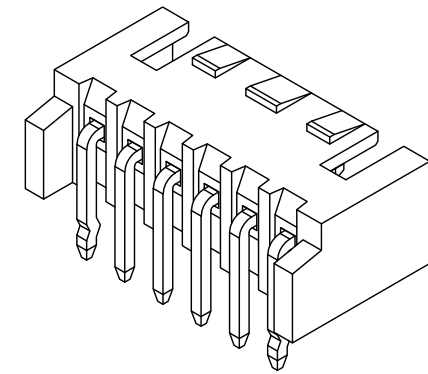
| | | | | |
|------------|------------|---------|---------------------|-------------|
| 版本 REV. | 日期 DATE | ECN NO. | 变更内容 DESCRIPTION | 制图 DRAWN |
| | | | | |

SPECIFICATIONS

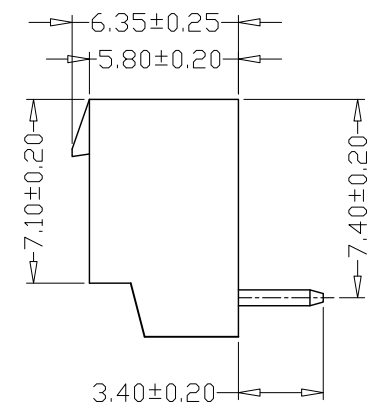
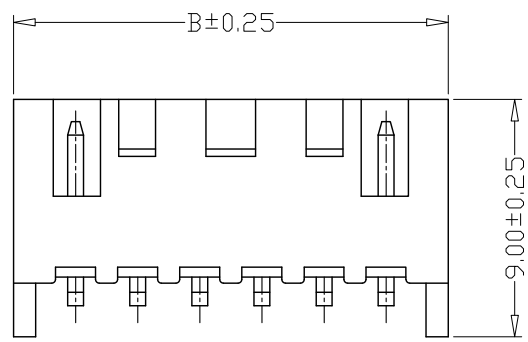
- 1、Current Rating: 3A AC, DC
- 2、Voltage Rating: 250V AC, DC
- 3、Temperatuer Range: -25°C~+85°C
- 4、Contact Resistance: 20mΩ Max
- 5、Insulation Resistance: 1000MΩ Min
- 6、Withstanding Voltang: 1000V AC/minute
- 7、Material: Wafer PA66/PA46, UL94V-0
PIN Brass Tin-plated



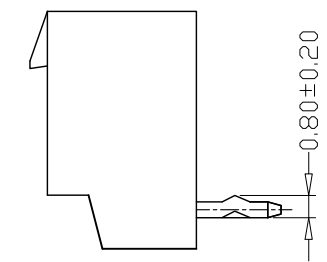
2-4AWD



PCB LAYOUT



TYPE 1



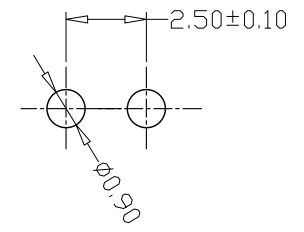
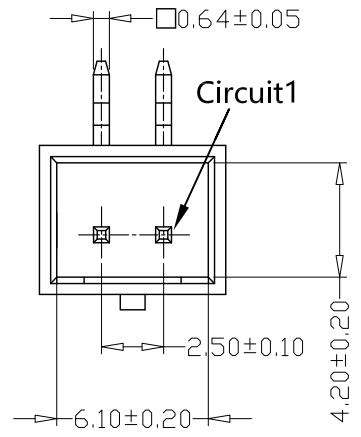
TYPE 2

| PIN | 尺寸 (mm) | | |
|--------|---------|-------|-------|
| | A | B | C |
| -02AWD | 2.50 | 7.50 | 6.10 |
| -03AWD | 5.00 | 10.00 | 8.60 |
| -04AWD | 7.50 | 12.50 | 11.10 |
| -05AWD | 10.00 | 15.00 | 13.60 |
| -06AWD | 12.50 | 17.50 | 16.10 |
| -07AWD | 15.00 | 20.00 | 18.60 |
| -08AWD | 17.50 | 22.50 | 21.10 |
| -09AWD | 20.00 | 25.00 | 23.60 |
| -10AWD | 22.50 | 27.50 | 26.10 |
| -11AWD | 25.00 | 30.00 | 28.60 |
| -12AWD | 27.50 | 32.50 | 31.10 |
| -13AWD | 30.00 | 35.00 | 33.60 |
| -14AWD | 32.50 | 37.50 | 36.10 |
| -15AWD | 35.00 | 40.00 | 38.60 |
| -16AWD | 37.50 | 42.50 | 41.10 |
| -17AWD | 40.00 | 45.00 | 43.60 |
| -18AWD | 42.50 | 47.50 | 46.10 |
| -19AWD | 45.00 | 50.00 | 48.60 |
| -20AWD | 47.50 | 52.50 | 51.10 |

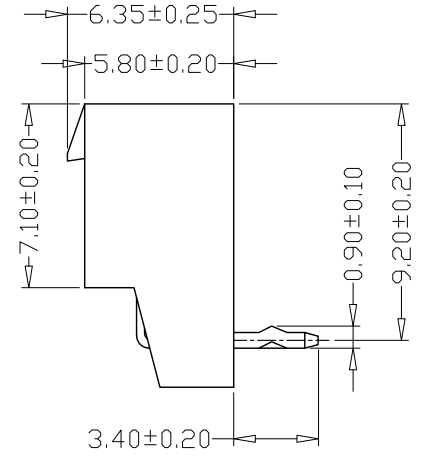
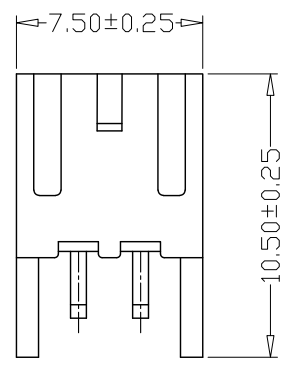
| | | | | | | | |
|-------------------|------------|----------------|-------------------|-------------------|--------------------------|-------------|-----|
| GENERAL TOLERANCE | | 制图 Mapping | 张迎春 2022、09、15 | 料号 PART NO. | A25003-nAWD | 版本 REV. | A |
| X±0.25 | X°±2° | 审核 Audit | 钱岳生 2022、09、15 | 品名 TITLE | HA定位弯针 WAFER DIP TYPE | 页次 SHEET | 1/1 |
| .X±0.25 | .X°±1° | 核准 Approved | 张名 2022、09、16 | 客户料号 CUTM. NO. | | | |
| .XX±0.15 | .XX°±0.5° | 单位 Units | mm | 比例 SCALE | | | |
| .XXX±0.10 | .XXX°±0.5° | | | | | | |

乐清市宏一电子有限公司
Yueqing HongYi Electronics Co., Ltd

| | | | | |
|------------|------------|---------|---------------------|-------------|
| 版本 REV. | 日期 DATE | ECN NO. | 变更内容 DESCRIPTION | 制图 DRAWN |
| | | | | |



PCB LAYOUT

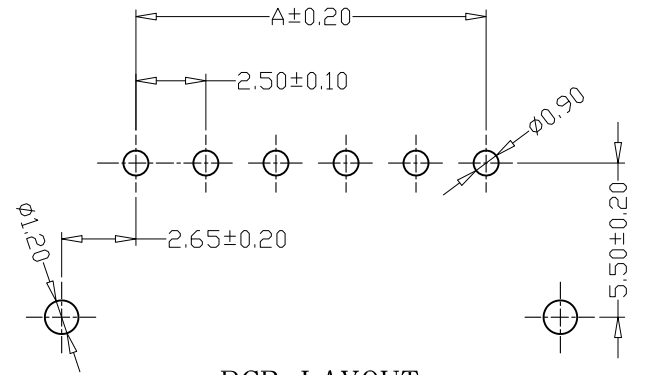
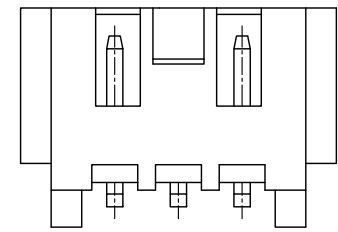
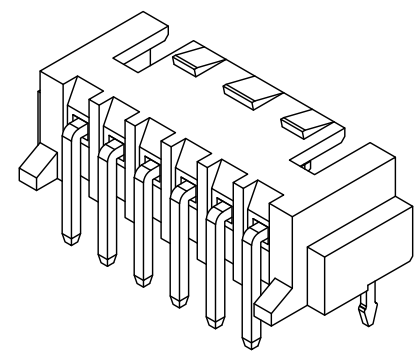
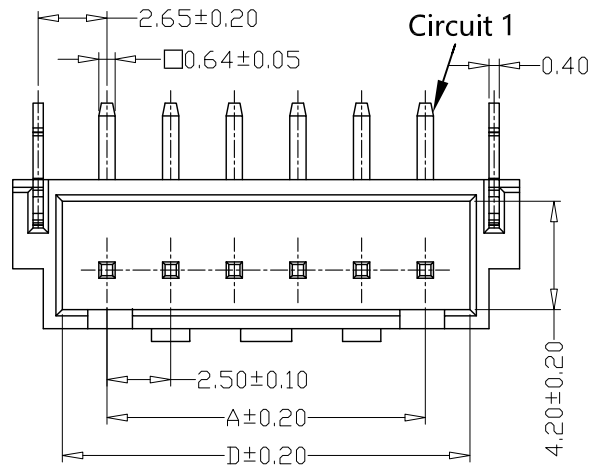


SPECIFICATIONS

- 1、Current Rating: 3A AC, DC
- 2、Voltage Rating: 250V AC, DC
- 3、Temperatuer Range: -25°C~+85°C
- 4、Contact Resistance: 20mΩ Max
- 5、Insulation Resistance: 1000MΩ Min
- 6、Withstanding Voltang: 1000V AC/minute
- 7、Material: Wafer PA66/PA46, UL94V-0
PIN Brass Tin-plated

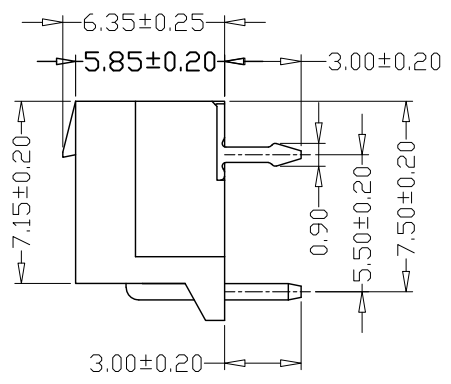
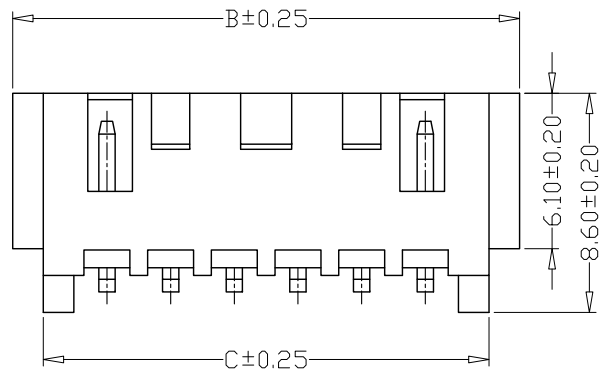
| | | | | | | | |
|------------------|------------|----------------|-------------------|-------------------|--------------------------|--|-----|
| GENREL TOLERANCE | | 制图 Mapping | 张迎春 2022、09、15 | 料号 PART NO. | A25003-2AWD1 | 版本 REV. | A |
| X±0.25 | X°±2° | 审核 Audit | 钱岳生 2022、09、15 | 品名 TITLE | HA定位弯针 WAFER DIP TYPE | 页次 SHEET | 1/1 |
| .X±0.25 | .X°±1° | 核准 Approved | 张名 2022、09、16 | 客户料号 CUTM. NO. | | 乐清市宏一电子有限公司 YueQing HongYi Electronics Co., Ltd | |
| .XXX±0.10 | .XXX°±0.5° | 单位 Units | mm | 比例 SCALE | | | |

| | | | | |
|------------|------------|---------|---------------------|-------------|
| 版本 REV. | 日期 DATE | ECN NO. | 变更内容 DESCRIPTION | 制图 DRAWN |
| | | | | |



PCB LAYOUT

2-4AWD2



| PIN | 尺寸 (mm) | | | |
|---------|---------|-------|-------|-------|
| | A | B | C | D |
| -02AWD2 | 2.50 | 10.00 | 7.50 | 6.10 |
| -03AWD2 | 5.00 | 12.50 | 10.00 | 8.60 |
| -04AWD2 | 7.50 | 15.00 | 12.50 | 11.10 |
| -05AWD2 | 10.00 | 17.50 | 15.00 | 13.60 |
| -06AWD2 | 12.50 | 20.00 | 17.50 | 16.10 |
| -07AWD2 | 15.00 | 22.50 | 20.00 | 18.60 |
| -08AWD2 | 17.50 | 25.00 | 22.50 | 21.10 |
| -09AWD2 | 20.00 | 27.50 | 25.00 | 23.60 |
| -10AWD2 | 22.50 | 30.00 | 27.50 | 26.10 |
| -11AWD2 | 25.00 | 32.50 | 30.00 | 28.60 |
| -12AWD2 | 27.50 | 35.00 | 32.50 | 31.10 |
| -13AWD2 | 30.00 | 37.50 | 35.00 | 33.60 |
| -14AWD2 | 32.50 | 40.00 | 37.50 | 36.10 |
| -15AWD2 | 35.00 | 42.50 | 40.00 | 38.60 |
| -16AWD2 | 37.50 | 45.00 | 42.50 | 41.10 |
| -17AWD2 | 40.00 | 47.50 | 45.00 | 43.60 |
| -18AWD2 | 42.50 | 50.00 | 47.50 | 46.10 |
| -19AWD2 | 45.00 | 52.50 | 50.00 | 48.60 |
| -20AWD2 | 47.50 | 55.00 | 52.50 | 51.10 |

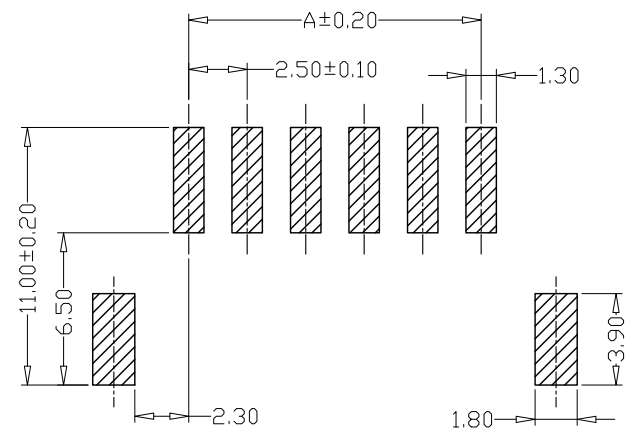
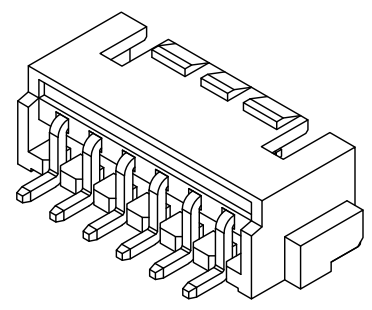
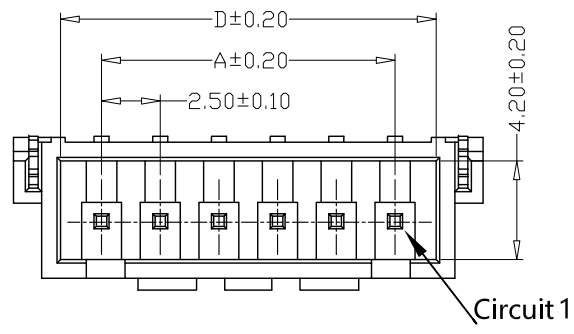
SPECIFICATIONS

- 1、Current Rating: 3A AC, DC
- 2、Voltage Rating: 250V AC, DC
- 3、Temperatuer Range: -25℃~+85℃
- 4、Contact Resistance: 20mΩ Max
- 5、Insulation Resistance: 1000MΩ Min
- 6、Withstanding Voltang: 1000V AC/minute
- 7、Material:Wafer PA46, UL94V-0
PIN Brass Tin-plated
Solder tad Brass Tin-plated

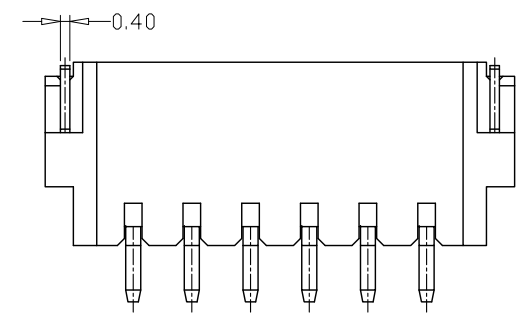
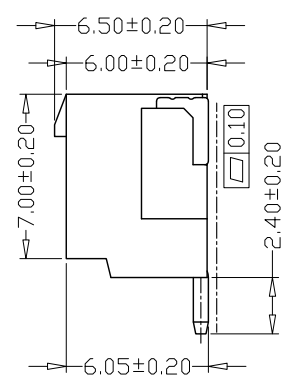
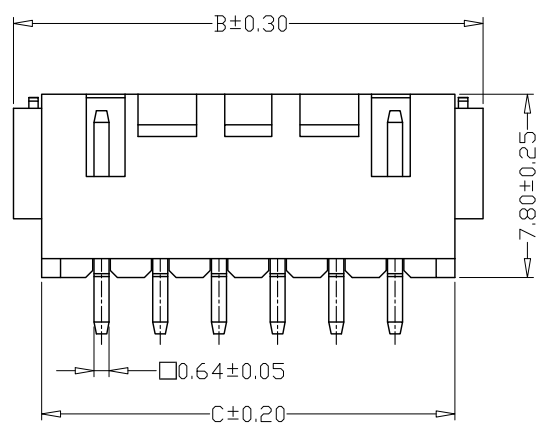
| | | | | | | | | | |
|-------------------|------------|---------------|-------------------|-------------|-------------------|--------------------------|--|-------------|-----|
| GENERAL TOLERANCE | | 制图 Mapping | 张迎春 2022、09、15 | | 料号 PART NO. | A25003-nAWD2 | | 版本 REV. | A |
| X±0.25 | X°±2° | 审核 Audit | 钱岳生 2022、09、15 | | 品名 TITLE | HA弯针插脚 WAFER DIP TYPE | | 页次 SHEET | 1/1 |
| .X±0.25 | .X°±1° | | 核准 Approved | | 客户料号 CUTM. NO. | | | | |
| .XX±0.15 | .XX°±0.5° | 单位 Units | mm | 比例 SCALE | | | | | |
| .XXX±0.10 | .XXX°±0.5° | | | | | | | | |

乐清市宏一电子有限公司
YueQing HongYi Electronics Co., Ltd

| | | | | |
|------------|------------|---------|---------------------|-------------|
| 版本 REV. | 日期 DATE | ECN NO. | 变更内容 DESCRIPTION | 制图 DRAWN |
| | | | | |

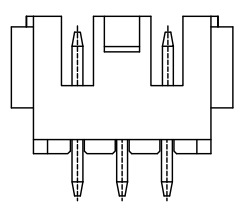
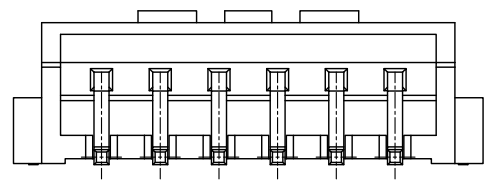


PCB LAYOUT



| PIN | 尺寸 (mm) | | | |
|--------|---------|-------|-------|-------|
| | A | B | C | D |
| -02AWB | 2.50 | 10.00 | 7.50 | 6.10 |
| -03AWB | 5.00 | 12.50 | 10.00 | 8.60 |
| -04AWB | 7.50 | 15.00 | 12.50 | 11.10 |
| -05AWB | 10.00 | 17.50 | 15.00 | 13.60 |
| -06AWB | 12.50 | 20.00 | 17.50 | 16.10 |
| -07AWB | 15.00 | 22.50 | 20.00 | 18.60 |
| -08AWB | 17.50 | 25.00 | 22.50 | 21.10 |
| -09AWB | 20.00 | 27.50 | 25.00 | 23.60 |
| -10AWB | 22.50 | 30.00 | 27.50 | 26.10 |
| -11AWB | 25.00 | 32.50 | 30.00 | 28.60 |
| -12AWB | 27.50 | 35.00 | 32.50 | 31.10 |
| -13AWB | 30.00 | 37.50 | 35.00 | 33.60 |
| -14AWB | 32.50 | 40.00 | 37.50 | 36.10 |
| -15AWB | 35.00 | 42.50 | 40.00 | 38.60 |
| -16AWB | 37.50 | 45.00 | 42.50 | 41.10 |
| -17AWB | 40.00 | 47.50 | 45.00 | 43.60 |
| -18AWB | 42.50 | 50.00 | 47.50 | 46.10 |
| -19AWB | 45.00 | 52.50 | 50.00 | 48.60 |
| -20AWB | 47.50 | 55.00 | 52.50 | 51.10 |

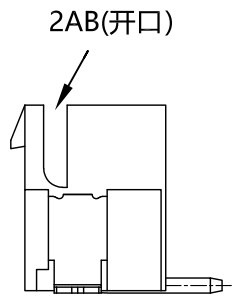
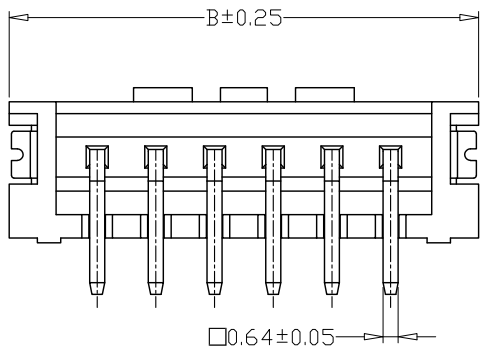
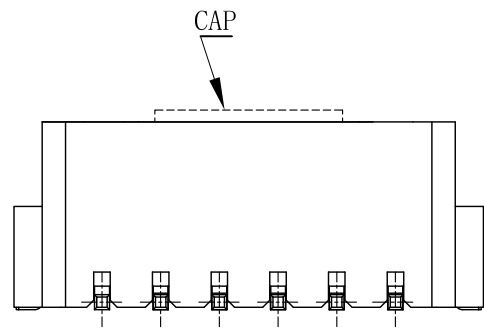
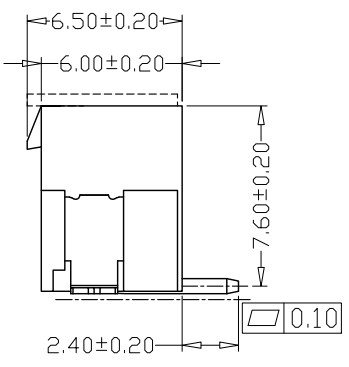
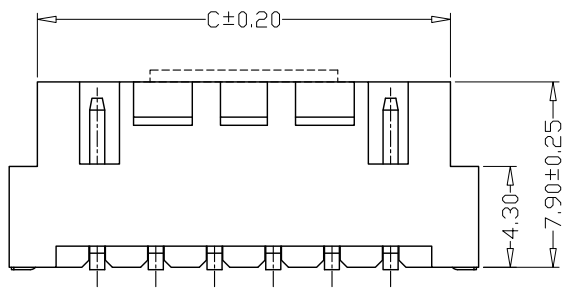
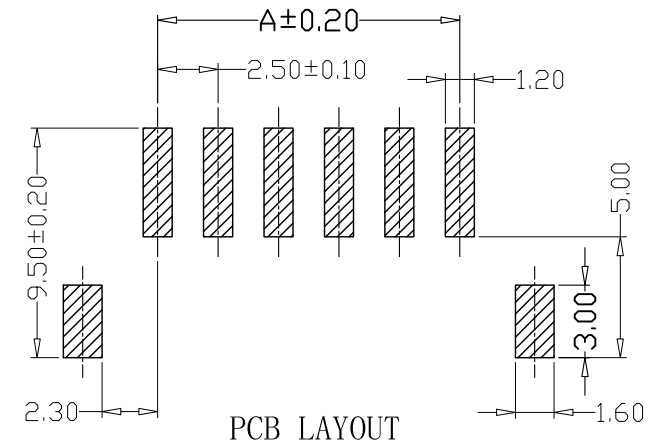
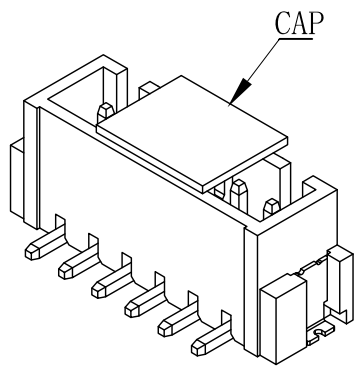
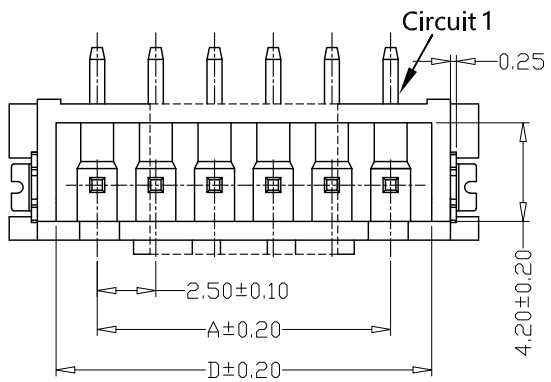
- SPECIFICATIONS
- Current Rating: 3A AC, DC
 - Voltage Rating: 250V AC, DC
 - Temperatuer Range: -25°C~+85°C
 - Contact Resistance: 20mΩ Max
 - Insulation Resistance: 1000MΩ Min
 - Withstanding Voltang: 1000V AC/minute
 - Material: Wafer LCP, UL94V-0
PIN Brass Tin-plated
Solder tad Brass Tin-plated



2-4AWB

| | | | | | | | | | |
|-------------------|------------|----------------|-------------------|-------------|--|-------------------------|--|-------------|-----|
| GENERAL TOLERANCE | | 制图 Mapping | 张迎春 2022、09、15 | | 料号 PART NO. | A25003-nAWB | | 版本 REV. | A |
| X±0.25 | X°±2° | 审核 Audit | 钱岳生 2022、09、15 | | 品名 TITLE | HA-卧贴 WAFER SMT TYPE | | 页次 SHEET | 1/1 |
| .X±0.25 | .X°±1° | | 核准 Approved | | 客户料号 CUTM. NO. | | | | |
| .XX±0.15 | .XX°±0.5° | 核准 Approved | 张名 2022、09、16 | | 乐清市宏一电子有限公司 Yueqing HongYi Electronics Co., Ltd | | | | |
| .XXX±0.10 | .XXX°±0.5° | 单位 Units | mm | 比例 SCALE | | | | | |

| | | | | |
|------------|------------|---------|---------------------|-------------|
| 版本 REV. | 日期 DATE | ECN NO. | 变更内容 DESCRIPTION | 制图 DRAWN |
| | | | | |



SPECIFICATIONS

- 1、Current Rating: 3A AC, DC
- 2、Voltage Rating: 250V AC, DC
- 3、Temperatuer Range: -25°C ~ +85°C
- 4、Contact Resistance: 20mΩ Max
- 5、Insulation Resistance: 1000MΩ Min
- 6、Withstanding Voltang: 1000V AC/minute
- 7、Material: Wafer LCP, UL94V-0
PIN Brass Tin-plated
Solder tad Brass Tin-plated

| PIN | 尺寸 (mm) | | | |
|-------|---------|-------|-------|-------|
| | A | B | C | D |
| -02AB | 2.50 | 10.00 | 7.50 | 6.10 |
| -03AB | 5.00 | 12.50 | 10.00 | 8.60 |
| -04AB | 7.50 | 15.00 | 12.50 | 11.10 |
| -05AB | 10.00 | 17.50 | 15.00 | 13.60 |
| -06AB | 12.50 | 20.00 | 17.50 | 16.10 |
| -07AB | 15.00 | 22.50 | 20.00 | 18.60 |
| -08AB | 17.50 | 25.00 | 22.50 | 21.10 |
| -09AB | 20.00 | 27.50 | 25.00 | 23.60 |
| -10AB | 22.50 | 30.00 | 27.50 | 26.10 |
| -11AB | 25.00 | 32.50 | 30.00 | 28.60 |
| -12AB | 27.50 | 35.00 | 32.50 | 31.10 |
| -13AB | 30.00 | 37.50 | 35.00 | 33.60 |
| -14AB | 32.50 | 40.00 | 37.50 | 36.10 |
| -15AB | 35.00 | 42.50 | 40.00 | 38.60 |
| -16AB | 37.50 | 45.00 | 42.50 | 41.10 |
| -17AB | 40.00 | 47.50 | 45.00 | 43.60 |
| -18AB | 42.50 | 50.00 | 47.50 | 46.10 |
| -19AB | 45.00 | 52.50 | 50.00 | 48.60 |
| -20AB | 47.50 | 55.00 | 52.50 | 51.10 |

| | | | | | | | | | |
|-------------------|------------|---------------|-------------------|-------------|-------------------|-------------------------|--|-------------|-----|
| GENERAL TOLERANCE | | 制图 Mapping | 张迎春 2022、09、15 | | 料号 PART NO. | A25003-nAB | | 版本 REV. | A |
| X±0.25 | X°±2° | 审核 Audit | 钱岳生 2022、09、15 | | 品名 TITLE | HA-立贴 WAFER SMT TYPE | | 页次 SHEET | 1/1 |
| .X±0.25 | .X°±1° | | 核准 Approved | | 客户料号 CUTM. NO. | | | | |
| .XX±0.15 | .XX°±0.5° | 单位 Units | 张名 2022、09、16 | | | | | | |
| .XXX±0.10 | .XXX°±0.5° | | mm | 比例 SCALE | | | | | |

乐清市宏一电子有限公司
YueQing HongYi Electronics Co., Ltd